

ВЕНТИЛИ

| | |
|---|------------|
| Особенности и характеристики | 238 |
| 3 движк фл нцев я для домового ввод DN 20-40 | 239 |
| Вентили для горизонт льной уст новки | |
| <ul style="list-style-type: none">• с внутренней резьбой (чугун, л тунь) | 240 |
| <ul style="list-style-type: none">• с внутренней и н ружной резьбой/муфтой ISO (чугун) | 242 |
| <ul style="list-style-type: none">• с н ружной резьбой (POM) | 244 |
| <ul style="list-style-type: none">• с муфт ми ISO для труб из PE (чугун, POM) | 245 |
| <ul style="list-style-type: none">• с н с дк ми ISO для труб из PE (POM) | 247 |
| <ul style="list-style-type: none">• с муфт ми Hawle-Fit для труб из PE (POM) | 249 |
| <ul style="list-style-type: none">• с прив рными PE п трубк ми (чугун, POM) | 251 |
| <ul style="list-style-type: none">• ZAK – систем безрезьбового ввод (чугун) | 254 |
| Вентили для вертика льной уст новки | |
| <ul style="list-style-type: none">• с резьбовым отводом/резьбовым отводом и системой втом тического опорожнения/отводом ISO для PE труб (чугун) | 255 |
| <ul style="list-style-type: none">• с н с дк ми ISO для труб из PE (POM) | 257 |
| <ul style="list-style-type: none">• с резьбовым отводом и системой втом тического опорожнения для труб, подверженных з мерз нию (чугун) | 258 |
| <ul style="list-style-type: none">• ZAK – систем безрезьбового ввод (чугун) | 260 |

ВЕНТИЛИ ДЛЯ ДОВОМОГО ВВОДА

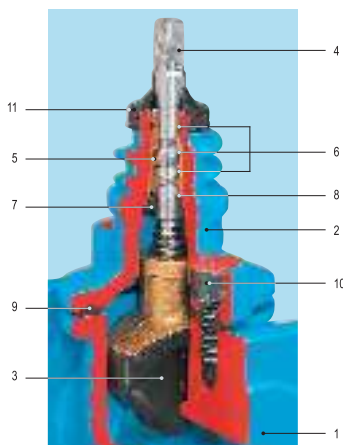
Особенности и характеристики



Особенности модели

Вентиль из высокопрочного чугуна

- упругозапирающийся клиновидный вентиль с гладким проходным каналом
- Фланцевый
- С муфтой ISO
- С резьбой
- Приварной вентиль
- Вентиль для вертикальной установки
- Вентиль с системой опорожнения
- 2 уплотнительных кольца круглого сечения установлены в коррозионностойкие материалы
- Опора шпинделя из латуни
- Винтовое присоединение для штока
- На 100 % пригоден для бесколлоидной установки
- При использовании вентиля для доводного ввода из высокопрочного чугуна с наружной резьбой после монтажа открытые витки резьбы следует защитить от коррозии в общеустановленном порядке



Материал | Технические особенности

- 1,2 Корпус и крышка из высокопрочного чугуна, внутри и снаружи покрыты эпоксидным покрытием
- 3 Клин из латуни, покрыт вулканизированным эластомером
- 4 Шпиндель из нержавеющей стали с поверхностью скольжения, с накатанной резьбой
- 5 Опора шпинделя (штулка с уплотнительными кольцами круглого сечения) из латуни
- 6 Уплотнительные кольца круглого сечения из эластомера
- 7 Внутренняя резиновая манжета из эластомера
- 8 Защитное кольцо из нержавеющей стали
- 9 Уплотнение крышки из эластомера
- 10 Болты утоплены в корпусе крышки и абсолютно защищены от коррозии парафиновой пломбой и резиновым уплотнением между корпусом и крышкой
- 11 Пыльник из эластомера

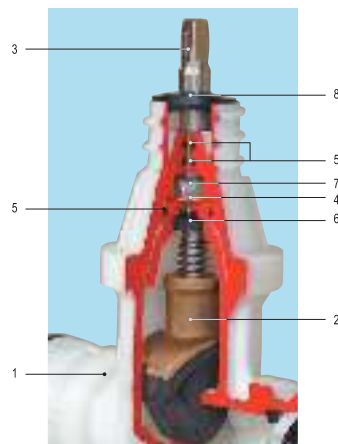
Особенности модели

Вентиль из POM

- упругозапирающийся клиновидный вентиль с гладким проходным каналом
- С муфтой ISO
- С муфтой Hawle-FIT
- С резьбой
- Приварной вентиль
- Вентиль для вертикальной установки
- Крышка и корпус соединены встык с помощью ротационной сварки трением
- 2 уплотнительных кольца круглого сечения для уплотнения шпинделя
- Опора шпинделя из латуни
- Защита от перегрузки
- Винтовое присоединение для штока
- На 100 % пригоден для бесколлоидной установки

Материал | Технические особенности

- 1 Корпус из POM
- 2 Клин из латуни, покрыт вулканизированным эластомером
- 3 Шпиндель из нержавеющей стали с поверхностью скольжения, с накатанной резьбой
- 4 Опора шпинделя из латуни
- 5 Уплотнительные кольца круглого сечения из эластомера
- 6 Внутренняя резиновая манжета из эластомера
- 7 Защита от перегрузки из нержавеющей стали
- 8 Пыльник из эластомера



Все чертежи, технические характеристики, размеры (все размеры в мм) и вес (все данные о весе в кг) носят необязательный характер. Мы оставляем за собой право на внесение изменений.

ЗАДВИЖКА ДЛЯ ДОМОВОГО ВВОДА

Е фланцевая DN 20-40

hawle

Особенности модели

- Упруго запирающаяся клиновидная задвижка с гладким проходным каналом
- Размеры и отверстия фланца согласно EN 1092-2 | PN 16

Стандартное исполнение: без штурвала и штока

Специальное исполнение: по запросу

Комплектующие

Подходящие аксессуары:

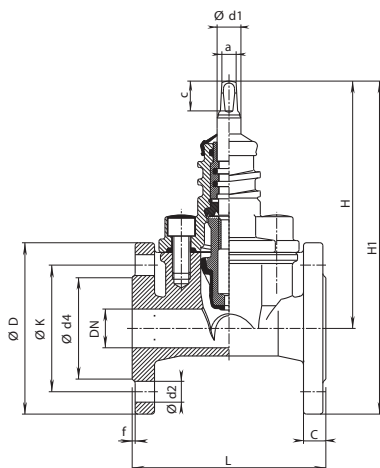
| | | | |
|------------------|-------------------|------------------------|--------------|
| Штурвал: | | № 7800 | см. стр. 301 |
| Штоки: | фикс. длины | № 9101 | см. стр. 294 |
| | телескопич. | № 9601 | см. стр. 294 |
| Коверы: | телескопич. | № 1851K | см. стр. 297 |
| | Удлинитель штока: | № 7820 | см. стр. 296 |
| Болты с гайками: | | № 8810, № 8830, № 8840 | см. стр. 313 |

№ 4000

№ 4700



| № для заказа | Модель | MOP (PN) | Номин. внутр. диаметр/DN | | | |
|--------------|--------------------------|----------|--------------------------|----|----|----|
| | | | 20 | 25 | 32 | 40 |
| 4000 | короткая | 16 | | | | |
| 4700 | длинная EN 558-1GR 15 | | | | | |



| DN | MOP (PN) | Фланец | | | | | Болты | | | Шпindelь | | | Задвижка | | | | Вес | | |
|----|----------|--------|----|-----|------|---|------------|--------|------|----------|-----|------|----------|-----|------------|-----------|----------|---------|-----|
| | | Ø D | C | Ø K | Ø d4 | f | Количество | Резьба | Ø d2 | a | c | Ø d1 | H | H1 | L короткая | L длинная | короткая | длинная | |
| 20 | 10 | 115 | 16 | 75 | 58 | 2 | 4 | M 12 | 14 | 10,3 | 20 | 16 | 164 | 223 | 130 | | 4,2 | | |
| | 16 | | | | | | | | | | | | 164 | 223 | 130 | | 4,2 | | |
| 25 | 10 | 115 | 16 | 85 | 68 | 2 | 4 | M 12 | 14 | | | | 200 | 275 | 140 | | | 6,6 | |
| | 16 | | | | | | | | | | | | | | | 200 | 275 | 140 | 240 |
| 32 | 10 | 150 | 18 | 100 | 78 | 2 | 4 | M 16 | 19 | | | | 200 | 275 | 140 | | | | |
| | 16 | | | | | | | | | | | | | | | 200 | 275 | 140 | 240 |
| 40 | 10 | 150 | 18 | 110 | 88 | 2 | 4 | M 16 | 19 | 200 | 275 | 140 | | | | | | | |
| | 16 | | | | | | | | | | | | 200 | 275 | 140 | 240 | 6,7 | 7,5 | |

Все чертежи, технические характеристики, размеры (все размеры в мм) и вес (все данные о весе в кг) носят обязательный характер. Мы оставляем за собой право на внесение изменений.

ВЕНТИЛЬ ДЛЯ ГОРИЗОНТАЛЬНОЙ УСТАНОВКИ с внутренней резьбой



Особенности модели

- Упругозапирающийся вентиль с гладким проходным каналом
- Внутренняя резьба ISO 228
- Вентили для домового ввода с внутренней резьбой оснащены специальным кольцом для защиты от коррозии
- № 2510: Крышка и корпус соединены болтами и склеены. Открыть крышку возможно только с помощью нагревания резьбового соединения

Стандартное исполнение: без штурвала и штока

Специальное исполнение: по запросу

Материал | Технические особенности

- **Корпус и крышка:**
 № 2500 из высокопрочного чугуна, с эпоксидным покрытием
 № 2510 из латуни

Комплекующие

Подходящие аксессуары:

| | | | |
|-------------------|-------------|---------|--------------|
| Штурвал: | | № 7800 | см. стр. 301 |
| Штоки: | фикс. длины | № 9101 | см. стр. 294 |
| | телескопич. | № 9601 | см. стр. 294 |
| Коверы: | телескопич. | № 1851K | см. стр. 297 |
| Удлинитель штока: | № 7820 | | см. стр. 296 |

№ 2500



№ 2510



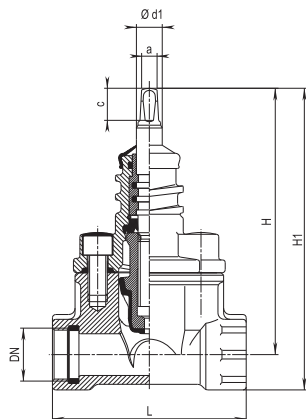
| № для заказа | Модель | MOP (PN) | Номин. внутр. диаметр/ DN | | | | |
|--------------|--|----------|---------------------------|----|--------|--------|----|
| | | | 3/4" | 1" | 1 1/4" | 1 1/2" | 2" |
| 2500 | Высокопрочный чугун, с эпоксидным покрытием, с обеих сторон с внутренней резьбой ISO 228 | 16 | | | | | |
| 2510 | Латунь, с обеих сторон с внутренней резьбой ISO 228 | | | | | | |

Пример использования



Все чертежи, технические характеристики, размеры (все размеры в мм) и вес (все данные о весе в кг) носят необязательный характер. Мы оставляем за собой право на внесение изменений.

ВЕНТИЛЬ ДЛЯ ГОРИЗОНТАЛЬНОЙ УСТАНОВКИ с внутренней резьбой

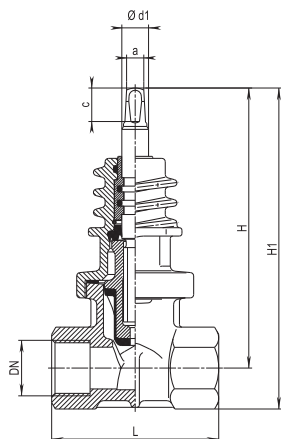


Вентиль для домового ввода

Внутренняя резьба с обеих сторон ISO 228

№ 2500

| DN | Вентиль | | | Шпindelь | | | Вес |
|-----|---------|-----|-----|----------|----|------|------|
| | L | H | H1 | a | c | Ø d1 | |
| ¾" | 120 | 164 | 185 | 10,3 | 20 | 16 | 2,20 |
| 1" | 120 | 164 | 188 | | | | 2,28 |
| 1¼" | 140 | 200 | 229 | | | | 3,53 |
| 1½" | 140 | 200 | 232 | | | | 3,70 |
| 2" | 150 | 219 | 258 | | | | 4,40 |



Вентиль для домового ввода, латунь

Внутренняя резьба с обеих сторон ISO 228

№ 2510

| DN | Вентиль | | | Шпindelь | | | Вес |
|-----|---------|-----|-----|----------|----|------|------|
| | L | H | H1 | a | c | Ø d1 | |
| 1" | 100 | 161 | 182 | 10,3 | 20 | 16 | 1,90 |
| 1¼" | 100 | 194 | 223 | | | | 2,60 |
| 1½" | 100 | 194 | 223 | | | | 2,81 |
| 2" | 100 | 219 | 256 | | | | 4,00 |

Все чертежи, технические характеристики, размеры (все размеры в мм) и вес (все данные о весе в кг) носят необязательный характер. Мы оставляем за собой право на внесение изменений.

ВЕНТИЛЬ ДЛЯ ГОРИЗОНТАЛЬНОЙ УСТАНОВКИ с внутренней и наружной резьбой/муфтой ISO



Особенности модели

- Упругозапирающийся клиновый вентиль с гладким проходным каналом
- Внутренняя резьба ISO 228, наружная резьба EN 10226-1
- Вентили для домового ввода с внутренней резьбой оснащены специальным кольцом для защиты от коррозии
- У вентиля для домового ввода с наружной резьбой после монтажа открытые витки резьбы следует защитить от коррозии в общеустановленном порядке
- № 2800: внутренняя резьба для монтажа сверлильного аппарата для резки под давлением
- Для труб из PE согласно EN 12201 и DIN 8074 | до PN 16; температуры среды до 30° C
Направляющая втулка предназначена для центрирования и точной прокладки PE трубы и для защиты внутренней резьбы от коррозии

Стандартное исполнение: без штурвала и штока
Специальное исполнение: по запросу

Материал | Технические особенности

- Корпус и крышка из высокопрочного чугуна
- Кольцо для защиты от коррозии из эластомера
- Направляющая втулка из PE

Комплектующие

Подходящие аксессуары:

| | | | |
|-------------------------|-------------|----------------|--------------|
| Штурвал: | | № 7800 | см. стр. 301 |
| Шток: | фикс. длины | № 9101 | см. стр. 294 |
| | телескопич. | № 9601 | см. стр. 294 |
| Коверы: | телескопич. | № 1851K | см. стр. 297 |
| Удлинитель штока: | | № 7820 | см. стр. 296 |
| Фреза для снятия фаски: | | № 6000 | см. стр. 327 |
| Съемники для демонтажа: | | № 6010 | см. стр. 328 |
| Труборезка: | | № 6050 | см. стр. 327 |
| Сверлильный аппарат: | | № 5800, № 5805 | см. стр. 324 |

№ 2520



№ 2800



СТРУКТУРА
поверхности затяжки
для труб из PE



| № для заказа | Модель | MOP (PN) | Номин. внутр. диаметр/DN | | | |
|--------------|--|----------|--------------------------|--------|--------|----|
| | | | 1" | 1 1/4" | 1 1/2" | 2" |
| 2520 | 1 внутренняя резьба | 16 | | | | |
| | 1 наружная резьба | | | | | |
| 2800 | 1 наружная резьба | | | | | |
| | 1 муфта ISO для PE труб 1 внутренняя резьба | | | | | |

№ 2800 также со специальным зажимом «Корунд» для труб из PVC за дополнительную плату

Пример использования



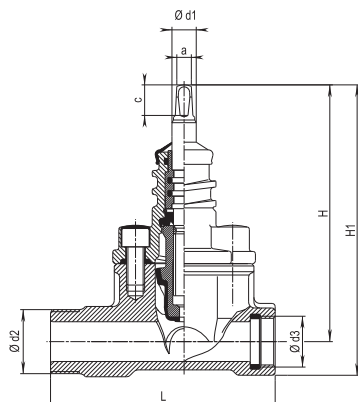
Все чертежи, технические характеристики, размеры (все размеры в мм) и вес (все данные о весе в кг) носят необязательный характер. Мы оставляем за собой право на внесение изменений.

ВЕНТИЛЬ ДЛЯ ГОРИЗОНТАЛЬНОЙ УСТАНОВКИ с внутренней и наружной резьбой/муфтой ISO



Вентиль для домового ввода, высокопрочный чугун с внутренней резьбой ISO 228 и наружной резьбой EN 10226-1

№ 2520

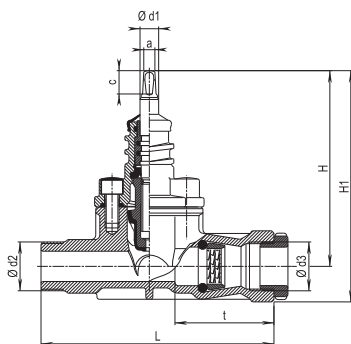


| DN | Вентиль | | | | | Шпindelь | | | Вес |
|--------|---------|--------|-----|-----|-----|----------|----|------|------|
| | Ø d2 | Ø d3 | L | H | H1 | a | c | Ø d1 | |
| 1" | 1 1/4" | 1" | 148 | 164 | 191 | 10,3 | 20 | 16 | 2,40 |
| 1 1/4" | 2" | 1 1/4" | 167 | 200 | 234 | | | | 3,80 |
| 1 1/2" | 2" | 1 1/2" | 167 | 200 | 238 | | | | 4,00 |
| 1 3/4" | 1 1/2" | 1 1/2" | 167 | 200 | 238 | | | | 4,00 |
| 2" | 2" | 2" | 172 | 219 | 264 | | | | 4,60 |

Вентиль для домового ввода, высокопрочный чугун

1 наружная резьба EN 10226-1, 1 муфта ISO, 1 внутренняя резьба ISO 228

№ 2800



| DN | Вентиль | | | | | | | Шпindelь | | | Вес |
|--------|------------|--------|--------|-----|-----|-----|-----|----------|----|------|------|
| | Ø Rohrauß. | Ø d2 | Ø d3 | t | L | H | H1 | a | c | Ø d1 | |
| 1" | 32 | 1 1/4" | 1 1/4" | 85 | 200 | 164 | 193 | 10,3 | 20 | 16 | 2,72 |
| 1 1/4" | 40 | 2" | 1 1/2" | 101 | 245 | 200 | 234 | | | | 4,46 |
| 1 1/2" | 50 | 2" | 2" | 121 | 255 | 200 | 239 | | | | 4,90 |
| 2" | 63 | 2" | 2 1/2" | 137 | 264 | 219 | 267 | | | | 6,81 |

Все чертежи, технические характеристики, размеры (все размеры в мм) и вес (все данные о весе в кг) носят необязательный характер. Мы оставляем за собой право на внесение изменений.

ВЕНТИЛЬ ДЛЯ ГОРИЗОНТАЛЬНОЙ УСТАНОВКИ с н ружной резьбой



Особенности модели

- Упругогазперирающийся вентиль с гладким проходным каналом
- Все детали из коррозионностойких материалов
- Макс. крутящий момент: 80 Нм
- Система уплотнений: резиновые профили клина при закрытии не испытывают трения в корпусе. Благодаря отсутствию трения износ уплотнительного элемента не происходит

Стандартное исполнение: без штурвала и штока

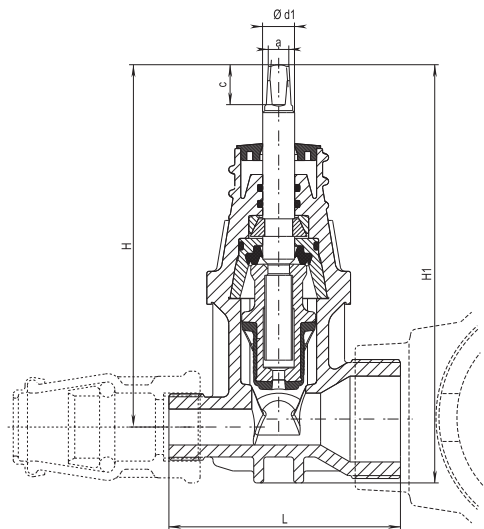
Специальное исполнение: по запросу

Комплектующие

Подходящие аксессуары:

| | | | |
|---------------------|-------------|---------|--------------|
| Штурвал: | | № 7800 | см. стр. 301 |
| Штоки: | фикс. длины | № 9101 | см. стр. 294 |
| | телескопич. | № 9601 | см. стр. 294 |
| Коверы: | | № 1851K | см. стр. 297 |
| Удлинитель штока: | № 7820 | | см. стр. 296 |
| Сверильный аппарат: | № 5800 | | см. стр. 324 |
| Фитинг: | № 6220 | | см. стр. 268 |

№ 2650



| № для заказа | Модель | МОР (PN) | Номин. внутр. диаметр/DN 1" - 1" |
|--------------|--|----------|-------------------------------------|
| 2650 | Наружная резьба с обеих сторон, конический согласно EN 10226-1 | 16 | |

| макс. момент затяжки при уплотнении в общеустановленном порядке | |
|--|--|
| 1" | |
| 40 Нм | |

| DN | Вентиль | | | Шпindelь | | | Вес |
|---------|---------|-----|-----|----------|----|-----|------|
| | L | H | H1 | a | c | Ød1 | |
| 1" - 1" | 110 | 182 | 201 | 10,3 | 27 | 16 | 0,80 |
| 1" - 2" | 116 | 182 | 210 | | | | 0,85 |

Все чертежи, технические характеристики, размеры (все размеры в мм) и вес (все данные о весе в кг) носят необязательный характер. Мы оставляем за собой право на внесение изменений.

ВЕНТИЛЬ ДЛЯ ГОРИЗОНТАЛЬНОЙ УСТАНОВКИ с муфт ми ISO для труб из PE



Особенности модели

- Упругозапирающийся вентиль с гладким проходным каналом
- Для труб из PE согласно EN 12201 и DIN 8074 | до PN 16; температуры среды до 30° C
- № 2630: Система уплотнений: резиновые профили клина при закрытии не испытывают трения в корпусе. Благодаря отсутствию трения износ уплотнительного элемента не происходит
- Все детали из коррозионностойких материалов
- Макс. крутящий момент: 80 Нм
- Технические характеристики муфты ISO см. на странице 267

Стандартное исполнение: без штурвала и штока

Специальное исполнение: по запросу

Комплектующие

Подходящие аксессуары:

| | | | |
|---------------------|-------------|---------|--------------|
| Штурвал: | | № 7800 | см. стр. 301 |
| Штоки: | фикс. длины | № 9101 | см. стр. 294 |
| | телескопич. | № 9601 | см. стр. 294 |
| Коверы: | телескопич. | № 1851K | см. стр. 297 |
| Удлинитель штока: | | № 7820 | см. стр. 296 |
| Сверильный аппарат: | | № 5800 | см. стр. 324 |
| Фитинг: | | № 6220 | см. стр. 268 |

№ 2600



СТРУКТУРА
поверхности затяжки
для труб из PE



№ 2630



| № для заказа | Модель | MOP (PN) | Номин. внутр. диаметр/DN | | | | | |
|--------------|--------------------------|----------|--------------------------|----|----|-----|-----|----|
| | | | ½" | ¾" | 1" | 1½" | 1½" | 2" |
| 2600 | из высокопрочного чугуна | 16 | | | | | | |
| 2630 | из POM | | | | | | | |

также со специальным зажимом «Карборунд» (карбид кремния sic) для труб из PVC за дополнительную плату

Пример использования



Все чертежи, технические характеристики, размеры (все размеры в мм) и вес (все данные о весе в кг) носят необязательный характер. Мы оставляем за собой право на внесение изменений.

ВЕНТИЛЬ ДЛЯ ГОРИЗОНТАЛЬНОЙ УСТАНОВКИ с муфт ми ISO для труб из PE

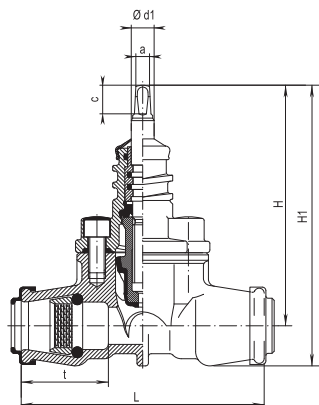


Вентиль для домового ввода,

высокопрочный чугун

муфта ISO с обеих сторон для труб из PE

№ 2600

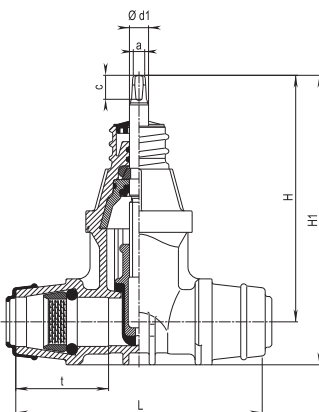


| DN | Ø внешн. трубы | Вентиль | | | | Шпindelь | | | Вес |
|-----|----------------------|---------|-----|-----|-----|----------|----|-----|------|
| | | t | L | H | H1 | a | c | Ød1 | |
| ¾" | 25 | 52 | 165 | 164 | 187 | 10,3 | 20 | 16 | 2,30 |
| 1" | 32 | 61 | 170 | 164 | 192 | | | | 2,33 |
| 1¼" | 40 | 76 | 220 | 200 | 235 | | | | 4,00 |
| 1½" | 50 | 91 | 232 | 200 | 240 | | | | 4,10 |
| 2" | 63 | 103 | 270 | 219 | 267 | | | | 7,00 |

Вентиль для домового ввода, POM

муфта ISO с обеих сторон для труб из PE

№ 2630



| DN | Ø внешн. трубы | Вентиль | | | | Шпindelь | | | Вес |
|-----|----------------------|---------|-----|-----|-----|----------|----|-----|------|
| | | t | L | H | H1 | a | c | Ød1 | |
| ½" | 20 | 43 | 125 | 178 | 200 | 10,3 | 20 | 16 | 0,85 |
| ¾" | 25 | 52 | 152 | 177 | 205 | | | | 0,85 |
| 1" | 32 | 63 | 174 | 177 | 205 | | | | 0,95 |
| 1¼" | 40 | 78 | 208 | 205 | 241 | | | | 1,50 |
| 1½" | 50 | 92 | 246 | 205 | 247 | | | | 1,65 |
| 2" | 63 | 100 | 261 | 221 | 271 | | | | 2,10 |

Все чертежи, технические характеристики, размеры (все размеры в мм) и вес (все данные о весе в кг) носят необязательный характер. Мы оставляем за собой право на внесение изменений.

ВЕНТИЛЬ ДЛЯ ГОРИЗОНТАЛЬНОЙ УСТАНОВКИ с н с дк ми ISO для труб из PE



Особенности модели

- Упругогазипрацирующий клиновый вентиль с гладким проходным каналом
- С конической наружной резьбой в 2" согласно EN 10226 для фиксации хомута и с цилиндрической соединительной резьбой 1½" согласно ISO 228 для фитинга системы «вставить-зафиксировать» № 6221F
- Для труб из PE согласно EN 12201 и DIN 8074
- Универсальное соединение (Ø трубы 25/32/40/50/63 мм) снижает затраты на содержание складов!
- Прочная конструкция из POM
- Все детали из коррозионностойких материалов
- Простота врезки под давлением и быстрая установка ISO-фитингов
- Система уплотнений: резиновые профили клина при закрытии не испытывают трения в корпусе. Благодаря отсутствию трения износ уплотнительного элемента не происходит

Стандартное исполнение: без штурвала и штока

Специальное исполнение: по запросу

Комплекующие

Подходящие аксессуары:

| | | |
|-------------------------|--|------------------------------|
| Штурвал: | № 7800 | см. стр. 301 |
| Штоки: | фикс. длины № 9101 телескопич. № 9601 | см. стр. 294 см. стр. 294 |
| Коверы: | телескопич. № 1851K | см. стр. 297 |
| Удлинитель штока: | № 7820 | см. стр. 296 |
| Фреза для снятия фаски: | № 6000 | см. стр. 327 |
| Съемники для демонтажа: | № 6010 | см. стр. 328 |
| Труборезка: | № 6050 | см. стр. 327 |
| Сверильный аппарат: | № 5800, № 5805 | см. стр. 324 |

№ 2681
№ 2680
№ 6221F
№ 5940



макс. диаметр для сверления
Ø 24 мм

| № для заказа | Модель | МОР (PN) | DN | Резьба | Ø PE трубы | Вес |
|--------------|---|----------|----|----------|------------|---------|
| 2681 | Вентиль ISO (поставляется без насадок) | 16 | 1" | 2" - 1½" | | 0,81 |
| | | | | | | 25 0,90 |
| 2680 | Вентиль ISO с насадками на выбор | 16 | 1" | 2" - 1½" | | 32 0,94 |
| | | | | | | 40 1,02 |
| | | | | | | 50 1,10 |
| | | | | | | 63 1,23 |
| | | | | | | 25 0,10 |
| | | | | | | 32 0,13 |
| 6221F | ISO-фитинг (насадка) системы «вставить-зафиксировать» с плоским уплотнением | 16 | | 1½" | | 40 0,22 |
| | | | | | | 50 0,29 |
| | | | | | | 63 0,41 |
| | | | | | | |
| 5940 | Переходник для сверильного аппарата Hawle 2" | | | 1½" - 2" | | 1,30 |

Все чертежи, технические характеристики, размеры (все размеры в мм) и вес (все данные о весе в кг) носят обязательный характер. Мы оставляем за собой право на внесение изменений.

ВЕНТИЛЬ ДЛЯ ГОРИЗОНТАЛЬНОЙ УСТАНОВКИ с н с дк ми ISO для труб из PE

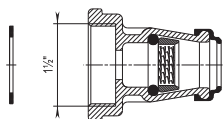
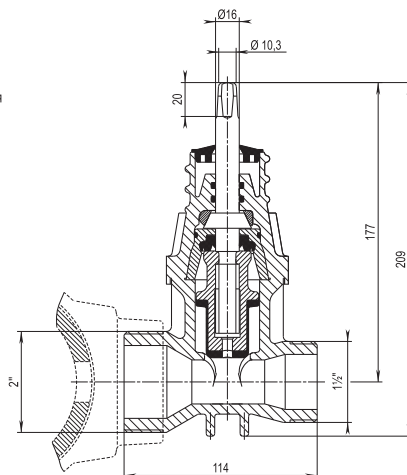


Вентиль DN 1"

с наружной резьбой в 2" EN 10226-1 для фиксации хомута и

1 1/2" соединительная резьба ISO 228 только для ISO-фитинга системы «вставить-зафиксировать» № 6221F

№ 2681

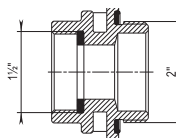


ISO-фитинг системы «вставить-зафиксировать»

№ 6221F

из POM
внутренняя резьба 1 1/2" ISO 228
штекерный фитинг «вставить-зафиксировать» для труб из PE до PN 16, Ø трубы 25/32/40/50/63 мм

Плоское уплотнение упрощает герметизацию



Переходник № 5940

из бронзы
внутренняя резьба 1 1/2" ISO 228
Наружная резьба 2" ISO 228

Инструкция по врезке и монтажу

1. Монтаж на хомут:

Отвод с наружной резьбой в 2" монтируется на врезном хомуте

2. Врезка:

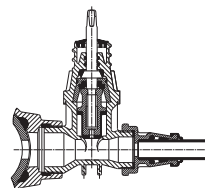
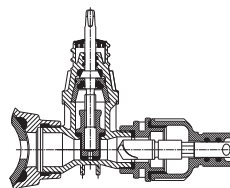
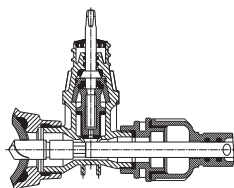
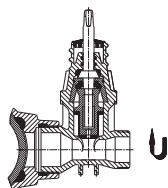
Врезка через открытый вентиль, в случае необходимости использовать переходник (см. выше)

3. Отключение:

После выполнения врезки извлечь сверло и закрыть вентиль

4. Присоединение трубы:

Установить один из пяти ISO-фитингов системы «вставить-зафиксировать»: вставить трубу;



Все чертежи, технические характеристики, размеры (все размеры в мм) и вес (все данные о весе в кг) носят необязательный характер. Мы оставляем за собой право на внесение изменений.

ВЕНТИЛЬ ДЛЯ ГОРИЗОНТАЛЬНОЙ УСТАНОВКИ с муфтами Hawle-Fit для труб из PE



Особенности модели

- Упругогазирующийся клиновый вентиль с гладким проходным каналом
- Для труб из PE согласно EN 12201 и DIN 8074 | до PN 16; температуры среды до 30° C
- Прочное на растяжение соединение с трубой достигается с помощью обеих муфт HAWLE-FIT
- Поставляется готовым к монтажу: перед установкой трубы привинчивание фитинга не требуется
- Все детали из коррозионностойких материалов
- Макс. крутящий момент: 80 Нм.
- Простой демонтаж без специального инструмента
- Система уплотнений: резиновые профили клина при закрытии не испытывают трения в корпусе. Благодаря отсутствию трения износ уплотнительного элемента не происходит
- Характеристики муфт Hawle-FIT

Стандартное исполнение: без штурвала и штока

Специальное исполнение: по запросу

Материал | Технические особенности

- 1 Стяжная гайка из POM
- 2 Манжетное уплотнение из эластомера
- 3 Затяжка из POM

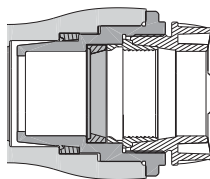
Комплектующие

Подходящие аксессуары:

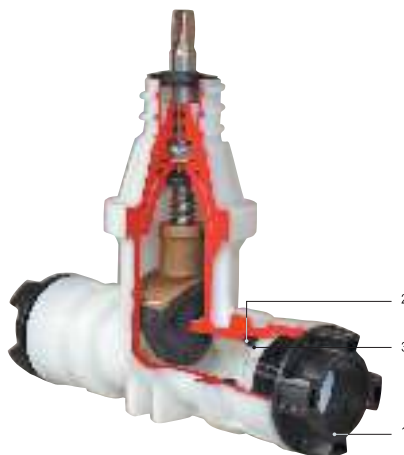
| | | | |
|----------------------------|-------------|----------------|--------------|
| Штурвал: | | № 7800 | см. стр. 301 |
| Штоки: | фикс. длины | № 9101 | см. стр. 294 |
| | телескопич. | № 9601 | см. стр. 294 |
| Коверы: | телескопич. | № 1851K | см. стр. 297 |
| Удлинитель штока: | | № 7820 | см. стр. 296 |
| Фреза для снятия фаски: | | № 6000 | см. стр. 327 |
| Съемники для демонтаровки: | | № 6010 | см. стр. 328 |
| Труборезка: | | № 6050 | см. стр. 327 |
| Сверильный аппарат: | | № 5800, № 5805 | см. стр. 324 |

Особенности модели

- Для редукции муфт Hawle-FIT



№ 2631



| № для заказа | Модель | MOP (PN) | Номин. внутр. диаметр/DN | | | |
|--------------|--------------------|----------|--------------------------|-----|-----|----|
| | | | 1" | 1½" | 1½" | 2" |
| 2631 | с муфтой Hawle-Fit | 16 | | | | |

PE 80: SDR 7,4 - SDR 17,6

PE 100: SDR 11 - SDR 17

Для PE 80 и PE 100: SDR 17,6 и 17 рекомендуется использование опорной втулки

Переходник Hawle-FIT № 6640HF



| № для заказа | Модель | MOP (PN) | Номин. внутр. диаметр/DN | | | |
|--------------|--------------------|----------|--------------------------|----|----|----|
| | | | 32 | 40 | 40 | 50 |
| 6640HF | с муфтой Hawle-Fit | 16 | 25 | 25 | 32 | 32 |

Все чертежи, технические характеристики, размеры (все размеры в мм) и вес (все данные о весе в кг) носят обязательный характер. Мы оставляем за собой право на внесение изменений.

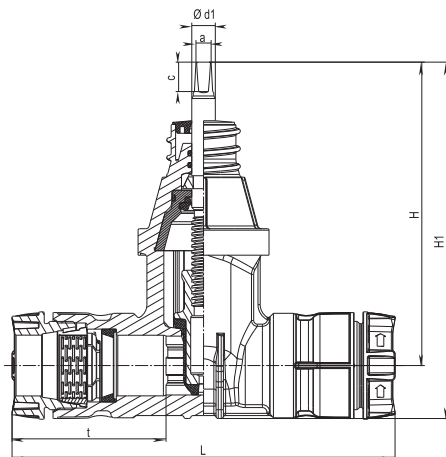
ВЕНТИЛЬ ДЛЯ ГОРИЗОНТАЛЬНОЙ УСТАНОВКИ с муфт Hawle-Fit для труб из PE



Вентиль для домового ввода, POM

муфта Hawle-Fit с обеих сторон, для труб из PE

№ 2631

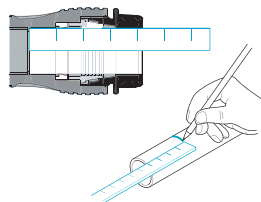


| DN | Ø внешн. трубы | Вентиль | | | | Шпindelь | | | Вес |
|-----|----------------|---------|-----|-----|-----|----------|----|-----|------|
| | | t | L | H | H1 | a | c | Ød1 | |
| 1" | 32 | 84 | 216 | 177 | 212 | 10,3 | 20 | 16 | 1,05 |
| 1¼" | 40 | 105 | 260 | 205 | 241 | | | | 1,56 |
| 1½" | 50 | 116 | 294 | 205 | 247 | | | | 1,83 |
| 2" | 63 | 123 | 306 | 228 | 278 | | | | 2,47 |

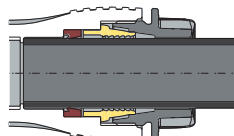
Преимущества муфт HAWLE-FIT

- Готовы к установке
- Предварительно снимать фаску с трубы не нужно
- Для ввода трубы не требуются большие усилия
- Определенный упор стяжной гайки из POM обеспечивает надежность соединения
- Простой монтаж и демонтаж без специальных инструментов (зафиксировать стяжную гайку можно с помощью любых трубных клещей)

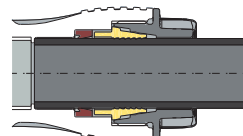
Инструкция по монтажу



Измерение глубины ввода



Стяжная гайка не затянута



Стяжная гайка затянута до упора

Все чертежи, технические характеристики, размеры (все размеры в мм) и вес (все данные о весе в кг) носят необязательный характер. Мы оставляем за собой право на внесение изменений.

ВЕНТИЛЬ ДЛЯ ГОРИЗОНТАЛЬНОЙ УСТАНОВКИ с приварными РЕ патрубками

hawle

Особенности модели

- Упругозапирающийся клиновый вентиль с РЕ-ми приварными патрубками для РЕ труб согласно EN 12201, DIN 8074
- В раструбно-резьбовые муфты вкручены и загерметизированы на заводе-изготовителе РЕ патрубки
- Герметичность корпуса вентиля обеспечивается двумя независимыми уплотнениями в виде колец круглого сечения и опорной втулкой из POM в раструбе
- Приваривание вентиля к РЕ трубопроводу может осуществляться с помощью стыковой сварки или электросварной муфты

Стандартное исполнение: без штурвала и штока

Специальное исполнение: по запросу

Материал | Технические особенности

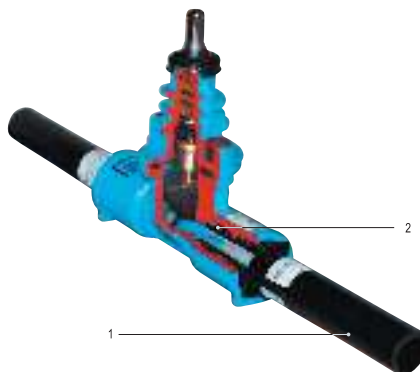
- 1 Приварной патрубок
Стандартное исполнение PE 100, отлит инъекционным способом
Опорная втулка для приварного патрубка из POM
- 2 Уплотнительные кольца круглого сечения из эластомера

Комплектующие

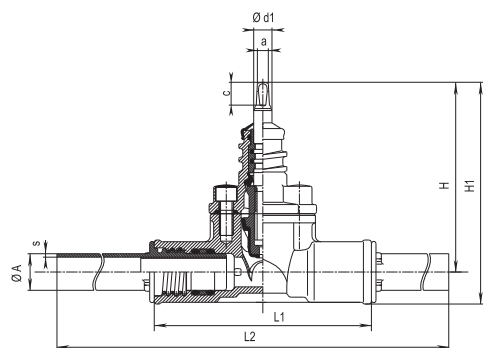
Подходящие аксессуары:

| | | | |
|-------------------|-------------|---------|--------------|
| Штурвал: | | № 7800 | см. стр. 301 |
| Штоки: | фикс. длины | № 9101 | см. стр. 294 |
| | телескопич. | № 9601 | см. стр. 294 |
| Коверы: | телескопич. | № 1851K | см. стр. 297 |
| Удлинитель штока: | № 7820 | | см. стр. 296 |

№ 4050



| № для заказа | РЕ приварной патрубок | MOP (PN) | Номин. внутр. диаметр / DN | | |
|--------------|-----------------------|----------|----------------------------|---------------|---------------|
| | | | 1" / d 32 | 1 1/4" / d 40 | 1 1/2" / d 50 |
| 4050 | PE 100 / SDR 11 | 16 | | | |



| DN | Ø A | Вентиль с приварным патрубком | | | | | Шпиндель | | | Вес |
|--------|-----|-------------------------------|-----|-----|-----|-----|----------|----|-----|------|
| | | s | H | H1 | L1 | L2 | a | c | Ød1 | |
| 1" | 32 | 3,0 | 164 | 192 | 196 | 518 | 10,3 | 20 | 14 | 3,07 |
| 1 1/4" | 40 | 3,7 | 199 | 234 | 230 | 556 | 10,3 | 20 | 16 | 4,54 |
| 1 1/2" | 50 | 4,6 | 199 | 242 | 240 | 576 | 10,3 | 20 | 16 | 5,52 |

Все чертежи, технические характеристики, размеры (все размеры в мм) и вес (все данные о весе в кг) носят обязательный характер. Мы оставляем за собой право на внесение изменений.

ВЕНТИЛЬ ДЛЯ ГОРИЗОНТАЛЬНОЙ УСТАНОВКИ с прив рными РЕ п трубк ми



Особенности модели

- Упругозапирающийся клиновый вентиль с РЕ патрубками для РЕ труб согласно EN 12201, DIN 8074
- Система уплотнений: резиновые профили клина при закрытии не испытывают трения в корпусе. Благодаря отсутствию трения износ уплотнительного элемента не происходит
- Присоединение задвижки к РЕ трубопроводу может осуществляться с помощью общепринятого сварного или зажимного соединения
- Макс. крутящий момент: 80 Нм
- № 2660: В упругозапирающийся запорный вентиль на заводе-изготовителе **неразъемно** сварены два РЕ приварных патрубка. Благодаря специальной форме приварной патрубков выполняет функцию опорной втулки и предотвращает проникновение загрязнений. Герметичность корпуса вентиля обеспечивается уплотнением в виде кольца круглого сечения
- № 2670: В упругозапирающийся запорный вентиль на заводе-изготовителе ввинчены два РЕ приварных патрубков. Герметичность корпуса вентиля обеспечивается двумя независимыми уплотнениями в виде колец круглого сечения и опорной втулкой из нержавеющей стали в раструбе

Стандартное исполнение: без штурвала и штока

Специальное исполнение: по запросу

Материал | Технические особенности

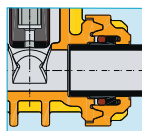
- Приварной патрубок: РЕ 100 / SDR 11, отлит инжекционным способом
- Уплотнительные кольца круглого сечения из эластомера

Комплекующие

Подходящие аксессуары:

| | | | |
|-------------------|-------------|---------|--------------|
| Штурвал: | | № 7800 | см. стр. 301 |
| Штоки: | фикс. длины | № 9101 | см. стр. 294 |
| | телескопич. | № 9601 | см. стр. 294 |
| Коверы: | телескопич. | № 1851K | см. стр. 297 |
| Удлинитель штока: | № 7820 | | см. стр. 296 |

№ 2660



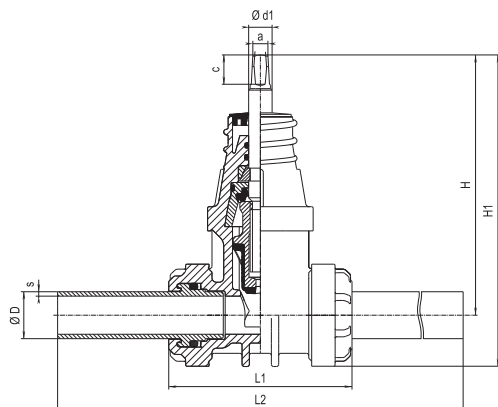
№ 2670



| № для заказа | Модель | MOP (PN) | Номин. внутр. диаметр / DN | | | |
|--------------|---------------------------------|----------|----------------------------|---------------|---------------|-----------|
| | | | 1" / d 32 | 1 1/2" / d 40 | 1 1/2" / d 50 | 2" / d 63 |
| 2660 | из POM с сваренными патрубками | 16 | | | | |
| 2670 | из POM с ввинченными патрубками | | | | | |

Все чертежи, технические характеристики, размеры (все размеры в мм) и вес (все данные о весе в кг) носят необязательный характер. Мы оставляем за собой право на внесение изменений.

ВЕНТИЛЬ ДЛЯ ГОРИЗОНТАЛЬНОЙ УСТАНОВКИ с приврными РЕ п трубк ми

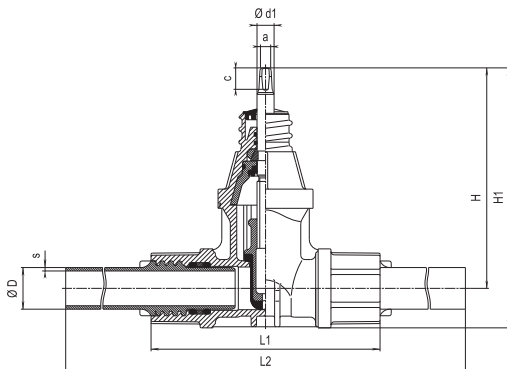


Приварной вентиль, POM

с РЕ приварными патрубками, приварены

№ 2660

| DN | ØD | Вентиль с приварным патрубком | | | | | Шпindelь | | | Вес |
|-----|----|-------------------------------|-----|-----|-----|-----|----------|----|-----|------|
| | | s | H | H1 | L1 | L2 | a | c | Ød1 | |
| 1" | 32 | 2,9 | 177 | 216 | 125 | 277 | 10,3 | 27 | 16 | 1,02 |
| 1½" | 63 | 5,8 | 206 | 261 | 184 | 391 | 10,3 | 27 | 16 | 2,05 |



Приварной вентиль, POM

с РЕ приварными патрубками, ввинчены

№ 2670

| DN | ØD | Вентиль с приварным патрубком | | | | | Шпindelь | | | Вес |
|-----|----|-------------------------------|-----|-----|-----|-----|----------|----|-----|------|
| | | s | H | H1 | L1 | L2 | a | c | Ød1 | |
| 1" | 32 | 3,0 | 177 | 212 | 180 | 502 | 10,3 | 20 | 14 | 1,25 |
| 1½" | 40 | 3,7 | 205 | 241 | 218 | 544 | 10,3 | 20 | 16 | 1,85 |
| 1½" | 50 | 4,6 | 205 | 247 | 251 | 587 | 10,3 | 20 | 16 | 2,30 |
| 2" | 63 | 5,8 | 221 | 271 | 271 | 639 | 10,3 | 20 | 16 | 3,10 |

Все чертежи, технические характеристики, размеры (все размеры в мм) и вес (все данные о весе в кг) носят необязательный характер. Мы оставляем за собой право на внесение изменений.

ВЕНТИЛЬ ДЛЯ ГОРИЗОНТАЛЬНОЙ УСТАНОВКИ ZAK - систем безрезьбового ввода



Особенности модели

- Упругогазающийся клиновый вентиль
- С гладким концом ZAK и муфтой ISO
- Для горизонтальной установки
- ZAK - безрезьбовая фиксирующая соединительная система для домового ввода из высокопрочного чугуна с эпоксидным покрытием
- Простой монтаж: вставить - повернуть на 90° - оттянуть назад - сжать защитное кольцо

| № для заказа | MOP (PN) | Модель | Номинал. внутр. диаметр/DN | | | | | | |
|--------------|----------|-----------------------------------|----------------------------|-----|-----|------|----|-----|------|
| | | | ¾" | 1" | 1¼" | 1½" | 2" | | |
| 2810 | 16 | с гладким концом ZAK и муфтой ISO | ZAK 34 | * | * | * | * | | |
| | | | ZAK 46 | | | | | | |
| DN | | Ø пз трубы | H | L | t | a | c | Ød1 | Вес |
| ¾" | | 25 | 168 | 173 | 52 | | | | 2,35 |
| 1" | | 32 | 168 | 175 | 63 | | | | 2,50 |
| 1¼" | ZAK 34 | 40 | 200 | 205 | 76 | 10,3 | 20 | 16 | 2,90 |
| 1½" | | 50 | 200 | 232 | 91 | | | | 3,15 |
| 1¼" | | 40 | 200 | 230 | 76 | | | | 4,00 |
| 1½" | ZAK 46 | 50 | 200 | 236 | 91 | 10,3 | 20 | 16 | 4,30 |
| 2" | | 63 | 270 | 267 | 103 | | | | 4,80 |

Особенности модели

- Упругогазающийся клиновый вентиль
- С гладким концом ZAK и муфтой ZAK
- Для горизонтальной установки
- ZAK - безрезьбовая фиксирующая соединительная система для домового ввода из высокопрочного чугуна с эпоксидным покрытием
- Простой монтаж: вставить - повернуть на 90° - оттянуть назад - сжать защитное кольцо

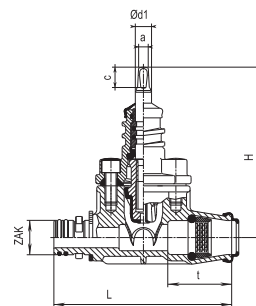
| № для заказа | MOP (PN) | Модель | Номинал. внутр. диаметр/DN | | | | |
|--------------|----------|-----------------------------------|----------------------------|------|----|-----|------|
| 2811 | 16 | с гладким концом ZAK и муфтой ZAK | ZAK 46 | | | | |
| DN | | H | L | a | c | Ød1 | Вес |
| 1½" | ZAK 46 | 200 | 209 | 10,3 | 20 | 16 | 4,00 |

Особенности модели

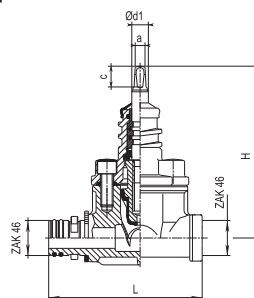
- Упругогазающийся клиновый вентиль
- Муфта ZAK с обеих сторон
- Для горизонтальной установки
- ZAK - безрезьбовая фиксирующая соединительная система для домового ввода из высокопрочного чугуна с эпоксидным покрытием
- Простой монтаж: вставить - повернуть на 90° - оттянуть назад - сжать защитное кольцо

| № для заказа | MOP (PN) | Модель | Номинал. внутр. диаметр/DN | | | | |
|--------------|----------|----------------------------|----------------------------|------|----|-----|------|
| 2812 | 16 | С двухсторонней муфтой ZAK | ZAK 46 | | | | |
| DN | | H | L | a | c | Ød1 | Вес |
| 1½" | ZAK 46 | 169 | 160 | 10,3 | 20 | 16 | 3,72 |

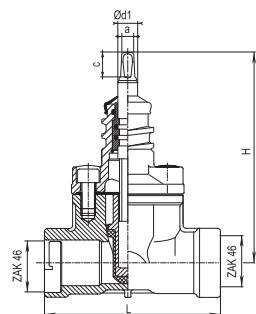
Вентиль для домового ввода ZAK № 2810



Вентиль для домового ввода ZAK № 2811



Вентиль для домового ввода ZAK № 2812



Все чертежи, технические характеристики, размеры (все размеры в мм) и вес (все данные о весе в кг) носят необязательный характер. Мы оставляем за собой право на внесение изменений.

ВЕНТИЛЬ ДЛЯ ВЕРТИКАЛЬНОЙ УСТАНОВКИ с резьбовым отводом/резьбовым отводом и системой втом тического опорожнения/отводом ISO для PE труб

hawle

Особенности модели

- Упругозапирающийся вентиль с оптимальными гидравлическими характеристиками канала
- Для вертикальной установки на врезных хомутах
- Система уплотнений: резиновые профили уплотняющего конуса при закрытии не испытывают трения в корпусе. Благодаря отсутствию трения не происходит износ уплотнительного элемента
- Вентили домового ввода с внутренней резьбой оснащены специальным кольцом для защиты от коррозии
- При использовании вентилей домового ввода с наружной резьбой после монтажа открытые витки резьбы следует защитить от коррозии в общепринятом порядке
- № 3128: защита от давления воды только в полностью открытом положении

Стандартное исполнение: без штурвала и штока

Специальное исполнение: по запросу

Материал | Технические особенности

- **Корпус и крышка:**
из высокопрочного чугуна, с эпоксидным покрытием
- **Золотник** из латуни, покрыт вулканизированным эластомером
- **Наконечник для дренажного шланга** из латуни, хромированный

Комплектующие

Подходящие аксессуары:

| | | | |
|-------------------------|-------------|---------|--------------|
| Штурвал: | | № 7800 | см. стр. 301 |
| Шток: | фикс. длины | № 9101 | см. стр. 294 |
| | телескопич. | № 9601 | см. стр. 294 |
| Коверы: | телескопич. | № 1851K | см. стр. 297 |
| Удлинитель штока: | | № 7820 | см. стр. 296 |
| Фреза для снятия фаски: | | № 6000 | см. стр. 327 |
| Съемники для демонтажа: | | № 6010 | см. стр. 328 |
| Труборезка: | | № 6050 | см. стр. 327 |

№ 3120

№ 3128

№ 3130



СТРУКТУРА
затяжки для труб из PE

| № для заказа | Модель | MOP (PN) | Номин. внутр. диаметр/DN | | | |
|--------------|---|----------|--------------------------|-----|-----|----|
| | | | 1" | 1¼" | 1½" | 2" |
| 3120* | с резьбовым отводом | 16 | | | | |
| 3128 | с резьбовым отводом и устройством автоматического опорожнения | | | | | |
| 3130* | с отводом ISO для труб из PE согласно EN 12201, DIN 8074* | | | | | |

№ 3130 со специальным зажимом «Карборунд» (карбид кремния siic) для труб из PVC за дополнительную плату

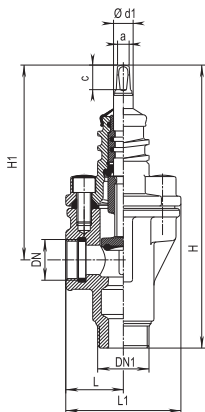
* температуры среды до 30° C

Пример использования



Все чертежи, технические характеристики, размеры (все размеры в мм) и вес (все данные о весе в кг) носят необязательный характер. Мы оставляем за собой право на внесение изменений.

ВЕНТИЛЬ ДЛЯ ВЕРТИКАЛЬНОЙ УСТАНОВКИ с резьбовым отводом/резьбовым отводом и системой в том тического опорожнения/отводом ISO для PE труб



Вентиль для домового ввода

с резьбовым отводом

№ 3120

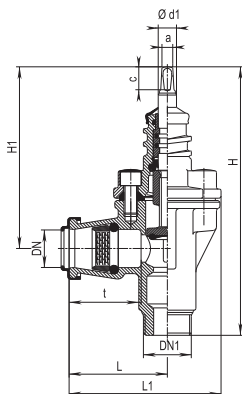
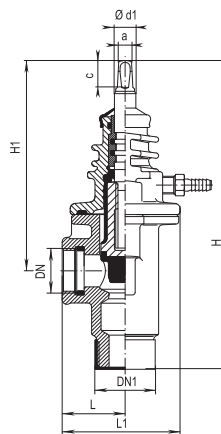
| DN ISO 228 | DN 1 EN 10226-1 | Вентиль | | | | Шпindelь | | | Вес |
|---------------|--------------------|---------|-----|-----|-----|----------|----|------|------|
| | | L | L1 | H | H1 | a | c | Ø d1 | |
| 1" | 1¼" | 47 | 93 | 227 | 159 | 10,3 | 20 | 16 | 2,34 |
| 1½" | 2" | 55 | 108 | 271 | 191 | | | | 3,60 |
| 1½" | 2" | 56 | 109 | 280 | 193 | | | | 3,90 |
| 2" | 2" | 60 | 113 | 289 | 196 | | | | 4,40 |

Вентиль для домового ввода

с резьбовым отводом и устройством автоматического опорожнения
НЕ пригоден для установки в местах с уровнем грунтовых вод, расположенным выше отверстия для
опорожнения. Соблюдать направление монтажа (стрелка); защита от давления воды только в полностью
открытом положении «Открывать до ощутимого упора». Опорожнение системы только в полностью
закрытом положении!

№ 3128

| DN ISO 228 | DN 1 EN 10226-1 | Вентиль | | | | Шпindelь | | | Вес |
|---------------|--------------------|---------|-----|-----|-----|----------|----|------|------|
| | | L | L1 | H | H1 | a | c | Ø d1 | |
| 1" | 1¼" | 47 | 93 | 242 | 170 | 10,3 | 20 | 16 | 2,34 |
| 1½" | 2" | 56 | 109 | 292 | 205 | | | | 3,90 |



Вентиль для домового ввода

с отводом ISO для труб из PE

№ 3130

| DN | Внешн. диам. трубы | DN 1 EN 10226-1 | Вентиль | | | | Шпindelь | | | Вес | |
|-----|--------------------------|--------------------|---------|-----|-----|-----|----------|------|----|-----|------|
| | | | t | L | L1 | H | H1 | a | c | | Ø d1 |
| 1" | 32 | 1¼" | 63 | 86 | 132 | 231 | 159 | 10,3 | 20 | 16 | 2,50 |
| 1½" | 40 | 2" | 77 | 106 | 159 | 273 | 191 | | | | 3,90 |
| 1½" | 50 | 2" | 91 | 120 | 173 | 283 | 193 | | | | 4,23 |
| 2" | 63 | 2" | 103 | 135 | 188 | 289 | 196 | | | | 5,30 |

Все чертежи, технические характеристики, размеры (все размеры в мм) и вес (все данные о весе в кг) носят необязательный характер. Мы оставляем за собой право на внесение изменений.

ВЕНТИЛЬ ДЛЯ ВЕРТИКАЛЬНОЙ УСТАНОВКИ с н с дк ми ISO для PE труб

hawle

Особенности модели

- Упругозапирающийся вентиль с гладким проходным каналом
- С конической наружной резьбой в 2" согласно EN 10226 для фиксации хомута и с цилиндрической соединительной резьбой в 1 1/2" согласно ISO 228 для фитинга системы «вставить-зафиксировать» № 6221F
- Универсальное соединение (Ø трубы 25/32/40/50/63 мм) снижает затраты на содержание складов
- Для труб из PE согласно EN 12201 и DIN 8074 | до PN 16; температуры среды до 30° C
- Прочная конструкция из POM
- Все детали из коррозионностойких материалов
- Система уплотнений: резиновые профили клина при закрытии не испытывают трения в корпусе. Благодаря отсутствию трения износ уплотнительного элемента не происходит

Стандартное исполнение: без штурвала и штока

Специальное исполнение: по запросу

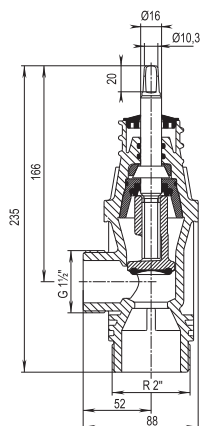
Материал | Технические особенности

- Золотник из латуни, покрыт вулканизированным эластомером

Комплектующие

Подходящие аксессуары:

| | | | |
|--------------------------|-------------|---------|--------------|
| Штурвал: | | № 7800 | см. стр. 301 |
| Штоки: | фикс. длины | № 9101 | см. стр. 294 |
| | телескопич. | № 9601 | см. стр. 294 |
| Коверы: | телескопич. | № 1851K | см. стр. 297 |
| Удлинитель штока: | | № 7820 | см. стр. 296 |
| Фреза для снятия фаски: | | № 6000 | см. стр. 327 |
| Съемники для демонтажки: | | № 6010 | см. стр. 328 |
| Труборезка: | | № 6050 | см. стр. 327 |



№ 3151
№ 3150
№ 6221F



| № для заказа | Модель | МОР (PN) | DN | Резьба | Ø PE трубы | Вес |
|--------------|---|----------|----|-------------|------------|------|
| 3151 | Комбинированный угловой вентиль без насадок ISO | 16 | 1" | 2" - 1 1/2" | 0,85 | |
| | | | | | 25 | 0,96 |
| 3150 | Комбинированный угловой вентиль с насадкой ISO на выбор | 16 | 1" | 2" - 1 1/2" | 40 | 1,07 |
| | | | | | 50 | 1,14 |
| | | | | | 63 | 1,28 |
| | | | | | 25 | 0,10 |
| | | | | | 32 | 0,13 |
| 6221F | ISO-фитинг (насадка) системы «вставить-зафиксировать» с плоским уплотнением | | | 1 1/2" | 40 | 0,22 |
| | | | | | 50 | 0,29 |
| | | | | | 63 | 0,41 |

Пример использования



Все чертежи, технические характеристики, размеры (все размеры в мм) и вес (все данные о весе в кг) носят обязательный характер. Мы оставляем за собой право на внесение изменений.

ВЕНТИЛЬ ДЛЯ ВЕРТИКАЛЬНОЙ УСТАНОВКИ с резьбовым отводом и системой автоматического опорожнения для труб, подверженных замерзанию



Особенности модели

- Упругозапирающийся вентиль для домового ввода с оптимальными гидравлическими характеристиками канала
- Пригодный для опорожнения трубопроводов, подверженных замерзанию, например, для трубопроводов системы орошения и т.п.; При бесколодезной установке следует обеспечить достаточный сток воды (например, водопоглощающая прокладка)
- Система уплотнений (защита от давления воды): автоматическое опорожнение с защитой от давления воды выполняется только при полном закрытии вентиля. При полном или частичном открытии вентиля отверстие для опорожнения остается полностью закрытым; НЕ пригодно для установки в местах с уровнем грунтовых вод, расположенным выше отверстия для опорожнения
- Внутренняя резьба оснащена специальным кольцом для защиты от коррозии

Стандартное исполнение: без штурвала и штока

Специальное исполнение: по запросу

Материал | Технические особенности

- Золотник из латуни, покрыт вулканизированным эластомером
- Наконечник для дренажного шланга из латуни, хромированный

Комплектующие

Подходящие аксессуары:

| | | | |
|-------------------|-------------|---------|--------------|
| Штурвал: | | № 7800 | см. стр. 301 |
| Штоки: | фикс. длины | № 9101 | см. стр. 294 |
| | телескопич. | № 9601 | см. стр. 294 |
| Коверы: | телескопич. | № 1851K | см. стр. 297 |
| Удлинитель штока: | | № 7820 | см. стр. 297 |

№ 2491



| № для заказа | Модель | MOP (PN) | Номинальный диаметр/DN | | | | |
|--------------|---|----------|------------------------|----|-----|-----|----|
| | | | ¾" | 1" | 1¼" | 1½" | 2" |
| 2491 | с резьбовым отводом с двух сторон и устройством автоматического опорожнения | 16 | | | | | |

Все чертежи, технические характеристики, размеры (все размеры в мм) и вес (все данные о весе в кг) носят необязательный характер. Мы оставляем за собой право на внесение изменений.

ВЕНТИЛЬ ДЛЯ ВЕРТИКАЛЬНОЙ УСТАНОВКИ с резьбовым отводом и системой автоматического опорожнения для труб, подверженных замерзанию

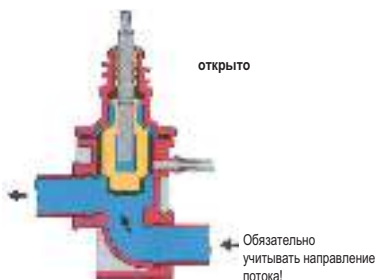
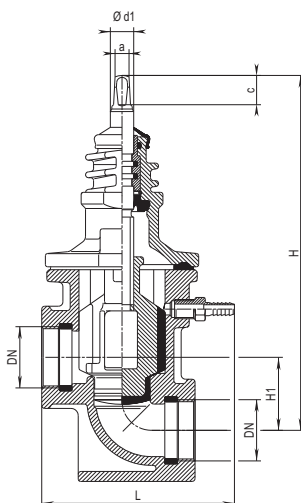
hawle

№ 2491

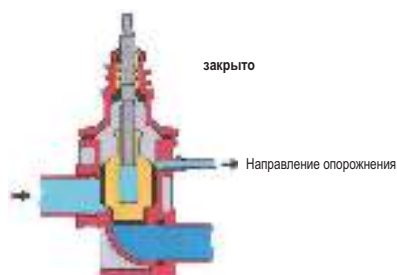
с резьбовым отводом и устройством автоматического опорожнения системы

Соблюдать направление монтажа (стрелка). Опорожнение системы только в полностью закрытом положении.

При установке наблюдать за тем, чтобы отверстие для опорожнения не находилось ниже уровня грунтовых вод и не было залито при колодезной установке (отверстие для опорожнения не имеет клапана обратного течения!)



Макс. крутящий момент при открытии 40 Нм



Макс. крутящий момент при закрытии 40 Нм

| DN внутренняя резьба (ISO 228) | Вентиль | | | Шпиндель | | | Вес |
|--------------------------------|---------|-----|----|----------|----|------|------|
| | L | H | H1 | a | c | Ø d1 | |
| ¾" | 115 | 207 | 41 | 10,3 | 20 | 16 | 2,40 |
| 1" | 115 | 207 | 41 | | | | 2,30 |
| 1¼" | 130 | 243 | 50 | | | | 3,90 |
| 1½" | 130 | 243 | 50 | | | | 4,00 |
| 2" | 140 | 243 | 50 | | | | 4,50 |

Все чертежи, технические характеристики, размеры (все размеры в мм) и вес (все данные о весе в кг) носят необязательный характер. Мы оставляем за собой право на внесение изменений.

ВЕНТИЛЬ ДЛЯ ВЕРТИКАЛЬНОЙ УСТАНОВКИ ZAK - систем безрезьбового ввода



Особенности модели

- Упругозапирающийся
- С гладким концом ZAK и муфтой ISO
- Для вертикальной установки
- ZAK - безрезьбовая фиксирующая соединительная система для домового ввода из высокопрочного чугуна с эпоксидным покрытием
- Простой монтаж: вставить - повернуть на 90° - оттянуть назад - сжать защитное кольцо

| № для заказа | MOP (PN) | Модель | | Номин. внутр. диаметр/DN | | | |
|--------------|----------|-----------------------------------|--------|--------------------------|----|-----|-----|
| | | | | ¾" | 1" | 1¼" | 1½" |
| 3160 | 16 | с гладким концом ZAK и муфтой ISO | ZAK 34 | | | | |
| | | | ZAK 46 | | | | |

| DN | | Ø ПЭ трубы | H | H1 | L | t | a | c | Ø d1 | Вес |
|-----|--------|------------|-----|-----|-----|----|------|----|------|------|
| ¾" | ZAK 34 | 25 | 240 | 159 | 80 | 52 | | | | 2,30 |
| 1" | | 32 | 240 | 159 | 80 | 63 | 10,3 | 20 | 16 | 2,40 |
| 1¼" | ZAK 46 | 40 | 272 | 190 | 106 | 76 | | | | 4,15 |
| 1½" | | 50 | 286 | 190 | 220 | 91 | 10,3 | 20 | 16 | 4,25 |

Особенности модели

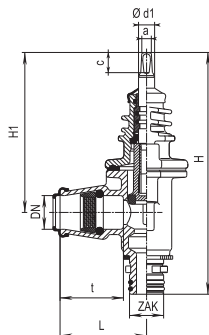
- Упругозапирающийся
- С гладким концом ZAK и муфтой ZAK
- Для вертикальной установки
- ZAK - безрезьбовая фиксирующая соединительная система для домового ввода из высокопрочного чугуна с эпоксидным покрытием
- Простой монтаж: вставить - повернуть на 90° - оттянуть назад - сжать защитное кольцо

| № для заказа | MOP (PN) | Модель | | Номин. внутр. диаметр/DN |
|--------------|----------|-----------------------------------|--------|--------------------------|
| 3161 | 16 | с гладким концом ZAK и муфтой ZAK | ZAK 46 | 1½" |

| DN | | H | H1 | L | a | c | Ø d1 | Вес |
|-----|--------|-----|-----|----|------|----|------|------|
| 1½" | ZAK 46 | 297 | 190 | 69 | 10,3 | 20 | 16 | 3,90 |

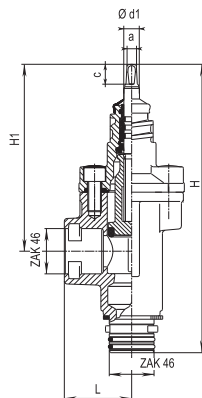
Вентиль для домового ввода ZAK

№ 3160



Вентиль для домового ввода ZAK

№ 3161



Все чертежи, технические характеристики, размеры (все размеры в мм) и вес (все данные о весе в кг) носят необязательный характер. Мы оставляем за собой право на внесение изменений.

ВЕНТИЛЬ ДЛЯ ВЕРТИКАЛЬНОЙ УСТАНОВКИ ZAK - систем безрезьбового ввода



Особенности модели

- Упругозапирающийся
- С гладким концом ZAK с возможностью поворота на 360° и муфтой ISO
- Для вертикальной установки
- ZAK - безрезьбовая фиксирующая соединительная система для домового ввода из высокопрочного чугуна с оксидным покрытием
- Простой монтаж: вставить - повернуть на 90° - оттянуть назад - сжать защитное кольцо

| № для заказа | MOP (PN) | Модель | | Номин. внутр. диаметр DN | |
|--------------|----------|---|--------|--------------------------|-----|
| | | | | 1" | 1½" |
| 3162 | 16 | с гладким концом ZAK с возможностью поворота на 360° и муфтой ISO | ZAK 34 | | |
| | | | ZAK 46 | | |

| DN | | Ø ПЗ трубы | H | H1 | L | t | a | c | Ød1 | Вес |
|-----|--------|------------|-----|-----|-----|----|------|----|-----|------|
| 1" | ZAK 34 | 32 | 285 | 159 | 80 | 63 | 10,3 | 20 | 16 | 2,92 |
| 1½" | ZAK 46 | 40 | 355 | 190 | 106 | 76 | 10,3 | 20 | 16 | 4,85 |

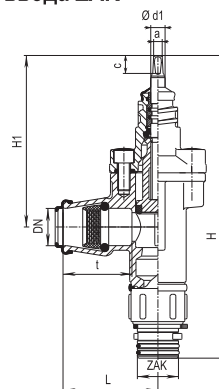
Особенности модели

- Упругозапирающийся
- С гладким концом ZAK с возможностью поворота на 360° и муфтой ZAK
- Для вертикальной установки
- ZAK - безрезьбовая фиксирующая соединительная система для домового ввода из высокопрочного чугуна с оксидным покрытием
- Простой монтаж: вставить - повернуть на 90° - оттянуть назад - сжать защитное кольцо

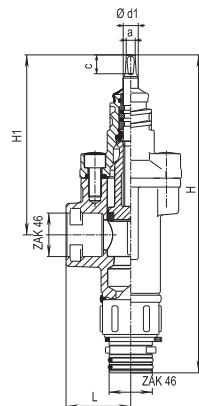
| № для заказа | MOP (PN) | Модель | | Номин. внутр. диаметр DN | |
|--------------|----------|---|--------|--------------------------|-----|
| | | | | 1" | 1½" |
| 3163 | 16 | с гладким концом ZAK с возможностью поворота на 360° и муфтой ZAK | ZAK 46 | | |
| | | | | | |

| DN | | H | H1 | L | a | c | Ød1 | Вес |
|-----|--------|-----|-----|----|------|----|-----|------|
| 1½" | ZAK 46 | 355 | 190 | 69 | 10,3 | 20 | 16 | 4,53 |

Вентиль для домового ввода ZAK № 3162



Вентиль для домового ввода с ZAK-отводом № 3163



Все чертежи, технические характеристики, размеры (все размеры в мм) и вес (все данные о весе в кг) носят обязательный характер. Мы оставляем за собой право на внесение изменений.

ВЕНТИЛЬ ДЛЯ ВЕРТИКАЛЬНОЙ УСТАНОВКИ

с насадками ISO2 для PE труб
изделие из POM



Особенности модели

- Упругозапирающийся вентиль с гладким проходным каналом.
- С конической внешней резьбой в 1» согласно EN 10226 для фиксации на хомуте и с цилиндрической соединительной резьбой в 1¼» согласно ISO 228 для фитинга системы ISO № 6221F.
- Возможна комплектация одним из трёх фитингов ISO согласно ISO2 для ПЭ труб (Ø 25, 32, 40 мм).
- Для ПЭ труб согласно EN 12201 и DIN 8074 | до PN 16; для температуры рабочей среды до 30°C.
- Все детали из коррозионностойких материалов.

№3146
№3145
№6221F



Стандартное исполнение: без штурвала и телескопического штока.

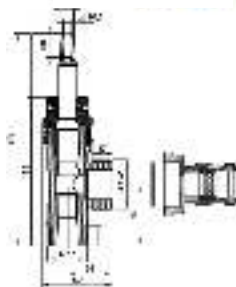
Материал | технические особенности

- Корпус из полиоксиметилена (POM).
- Шпindelь из латуни.
- Заглушка из латуни со вставкой из эластомера.

Комплектующие

Подходящие аксессуары:

| | | |
|------------------------------------|--------------|--------------|
| Штурвал: | № 7800 | см. стр. 301 |
| Наконечник штока: | №2156, №2157 | см. стр. 317 |
| Устройство фреза для снятия фаски: | № 6000 | см. стр. 327 |
| Съемник для демонтажа фитингов: | № 6010 | см. стр. 327 |
| Труборезка: | № 6050 | см. стр. 328 |



Пример использования:



| Заказ № | Артикул | Макс. раб. давление (PN) | DN | Резьба | Наружный диаметр ПЭ трубы | Вес |
|---------|---|--------------------------|----|--------|---------------------------|------|
| 3146 | Вентиль для насадок ISO2 (поставляется без фитингов) | 16 | 1" | 1"-1¼" | | 0,85 |
| | | | 1" | 1"-1¼" | 25 | 0,96 |
| | | | | | 32 | 0,99 |
| | | | | | 40 | 1,07 |
| | | | | | 25 | 0,10 |
| 32 | 0,13 | | | | | |
| 3145 | Вентиль для насадок ISO2 (поставляется с wybranymi фитингами выбраннм фитингом системы ISO согласно ISO2) | 16 | | 1"-1¼" | 40 | 0,22 |
| 6221F | Фитинги системы «SO согласно ISO2 с уплотнительной шайбой. | | | | | |

Все чертежи, технические характеристики, размеры (все размеры в мм) и вес (все данные о весе в кг) носят необязательный характер. Мы оставляем за собой право на внесение изменений.